



# **SOLAR PANEL SYSTEM**

**SOLUSI PANEL SURYA GENERASI TERBARU + INSTALASI AMAN DENGAN TIM BERPENGALAMAN & BERSERTIFIKAT**

---

[www.trupower.co.id](http://www.trupower.co.id)



# SOLUSI TEPAT UNTUK SEMUA KEBUTUHAN LISTRIK ANDA



Apakah anda mengalami ini:

- Tagihan listrik sering membengkak tak terkendali ? ◆
- Listrik dirumah sering mati tanpa pemberitahuan sebelumnya ? ◆
- Ingin punya rumah atau usaha yang ramah lingkungan ? ◆
- Ingin menghemat pengeluaran bisnis Anda ? ◆
- Ingin investasi yang efisien untuk operasional bisnis Anda ? ◆

Jika Anda sedang mengalami atau pernah mengalami salah satu hal diatas, maka Sistem Solar Panel adalah solusi terbaiknya.

Seperti banyak orang tahu, listrik sudah menjadi kebutuhan yang vital di era digital ini. Mayoritas aktifitas dan alat yang kita gunakan memakai listrik. Terlebih lagi jika Anda adalah seorang pemilik usaha, anda akan menyadari bahwa listrik sangat dibutuhkan saat proses produksi dengan biaya listrik yang tidak kecil.

## TENTANG KAMI



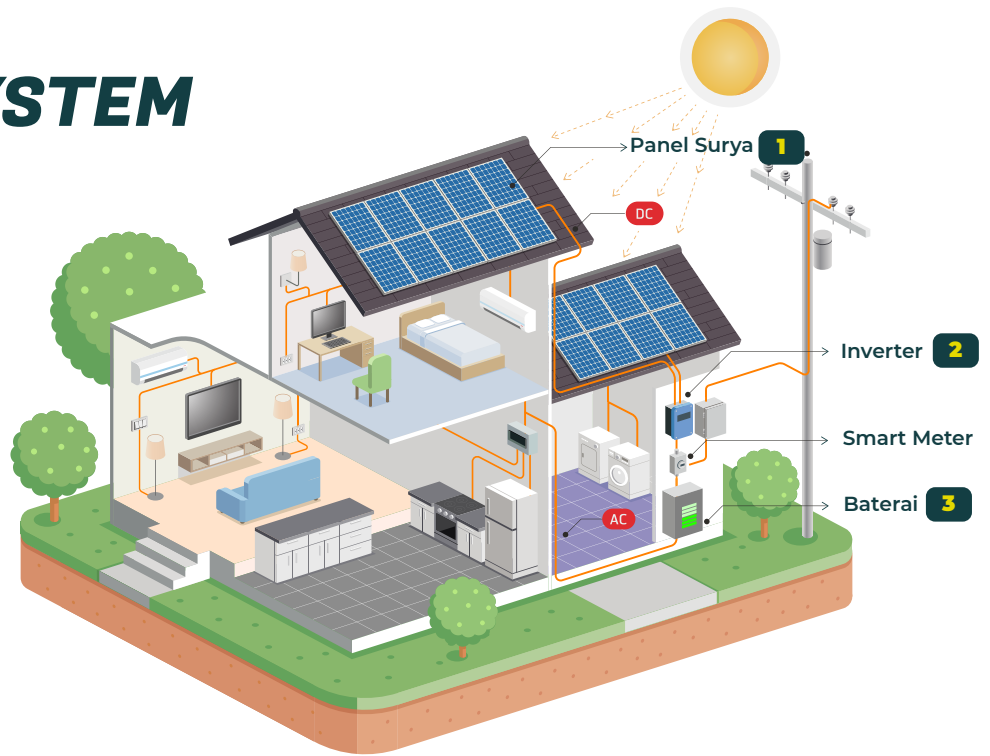
TruPower adalah perusahaan yang bergerak di bidang energi alternatif yang ramah lingkungan untuk menjawab tantangan ketersediaan energi di masa depan akibat pemanasan global.

TruPower mengutamakan excellence dalam produk dan layanan industri kelistrikan dan energi terbarukan (renewables). Berdiri sejak tahun 2013, TruPower memberikan solusi terbaik bagi pelanggan dengan menyediakan Sistem Panel Surya berkualitas unggulan, dilengkapi dengan teknologi pemantauan langsung (live monitoring) terbaik di industri, dan tim instalasi yang berpengalaman dan bersertifikat.

TruPower juga menyediakan telah dipercaya dengan berbagai portfolio di industri kelistrikan, kami menyediakan produk dan instalasi Diesel Generator Set berkapasitas 20-2500 kVA (kilovolt-ampere) yang hemat bahan bakartangguh, mudah dioperasikan, dan didukung penuh oleh produsendan didukung merk ternama terpercaya di industri seperti **YANMAR®**, **CUMMINS®**, dan **STAMFORD®**.

# SOLAR PV SYSTEM

- 1 Panel Surya
- 2 Inverter
- 3 Baterai



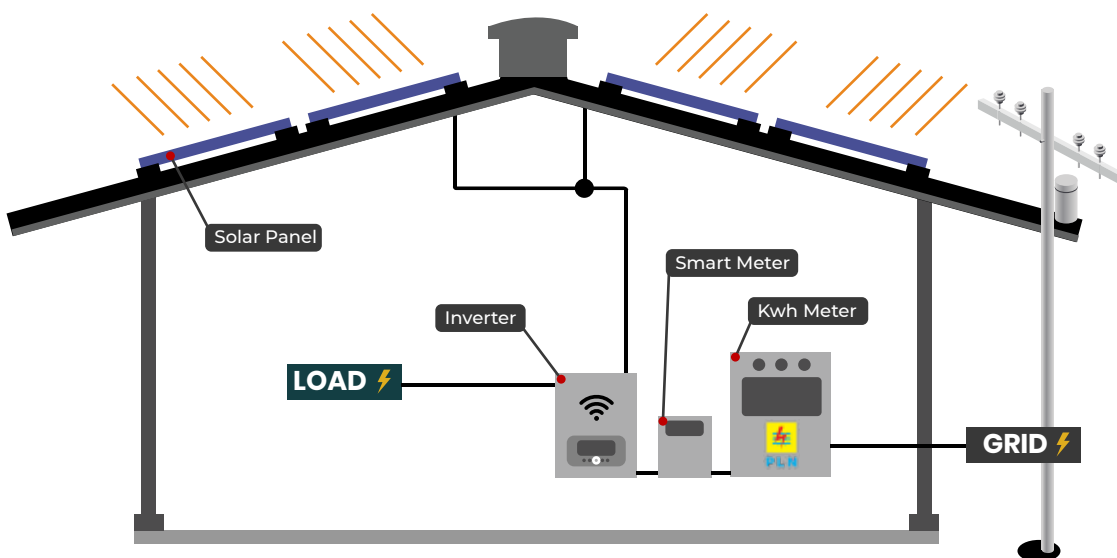
## CARA KERJA PANEL SURYA

Sederhananya, panel surya bekerja dengan cara menyerap sinar matahari lewat sel fotovoltaik (PV) dan menghasilkan listrik arus searah (Direct Current/DC), kemudian dikonversi menjadi arus listrik bolak-balik (Alternating Current/AC) dengan bantuan teknologi Inverter untuk mengalirkan dan memenuhi kebutuhan listrik di rumah Anda.

Kelebihan listrik yang dihasilkan oleh panel surya akan ditampung di baterai khusus yang dapat digunakan jika sewaktu-waktu diperlukan, atau bisa dijual/dialirkan langsung ke PLN melalui Smart Meter apabila energi yang dihasilkan matahari melebihi kapasitas penampungan baterai.

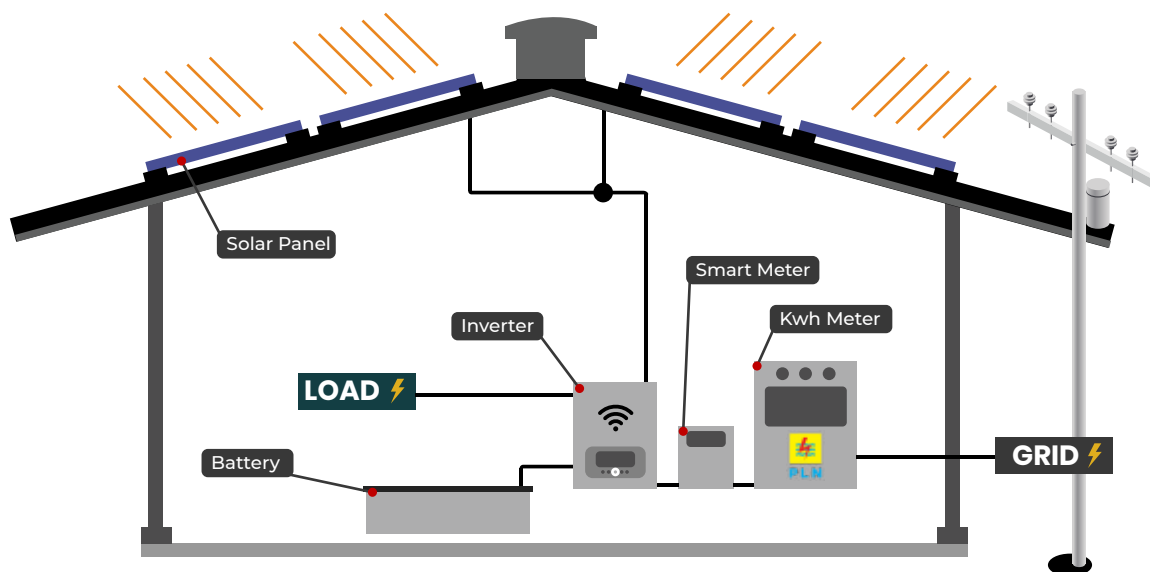


## ON-GRID PV SYSTEM



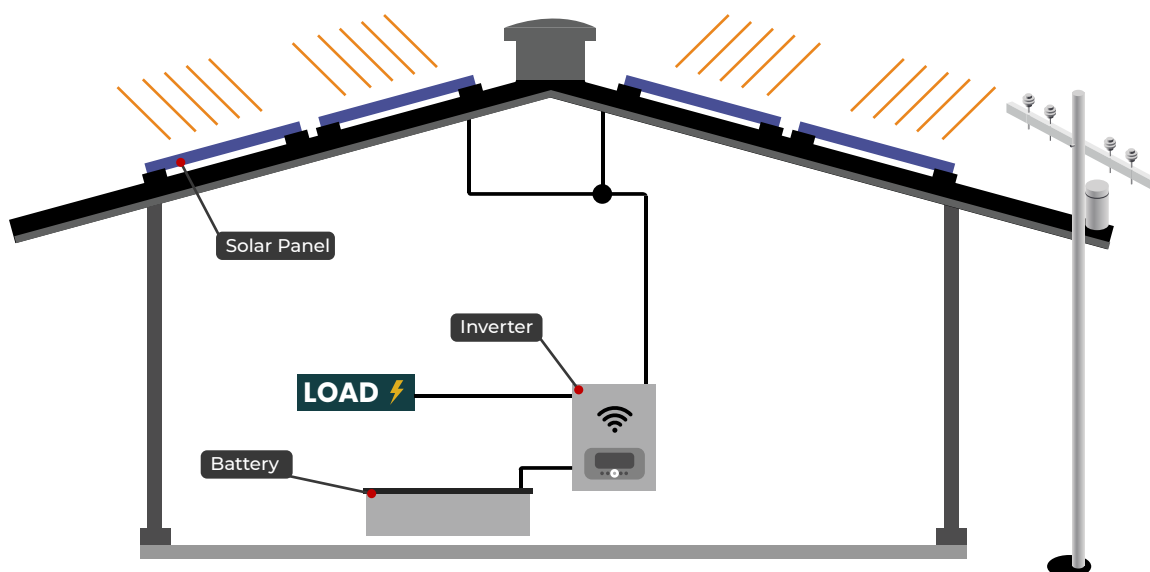
Panel Surya On-Grid adalah Sistem Panel Surya yang juga terhubung ke jaringan daya lokal (PLN). Ini adalah Sistem Panel Surya yang digunakan sebagian besar hunian modern masa kini.

Kelebihan sistem ini adalah dapat mengalirkan / menjual kelebihan daya yang dihasilkan oleh panel surya ke PLN, atau menarik daya dari PLN apabila daya listrik dari panel surya berkurang.



Sistem Panel Surya Hybrid adalah extensi versi lanjutan dari Sistem On-Grid. Sistem ini memungkinkan Anda untuk menyimpan tenaga surya di dalam

baterai yang dapat digunakan saat tidak ada sinar matahari, atau sebagai cadangan sumber listrik jika sewaktu-waktu jaringan listrik terputus.



Sistem Panel Surya Off-Grid bekerja secara independen menggunakan Inverter dan baterai untuk menyimpan energi listrik yang dapat digunakan saat dibutuhkan.

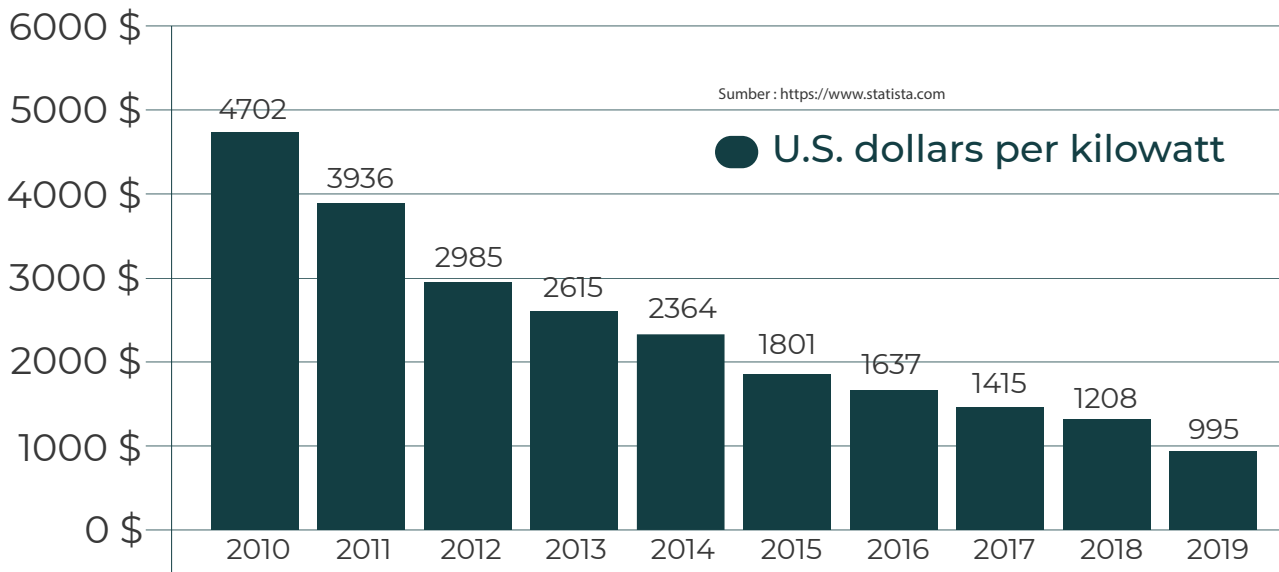
Sistem ini mampu bekerja tanpa perlu terhubung ke jaringan listrik lokal (PLN)—selama daya di dalam baterai masih mencukupi.



## ***KENAPA ANDA PERLU MENGUNAKAN PANEL SURYA?***

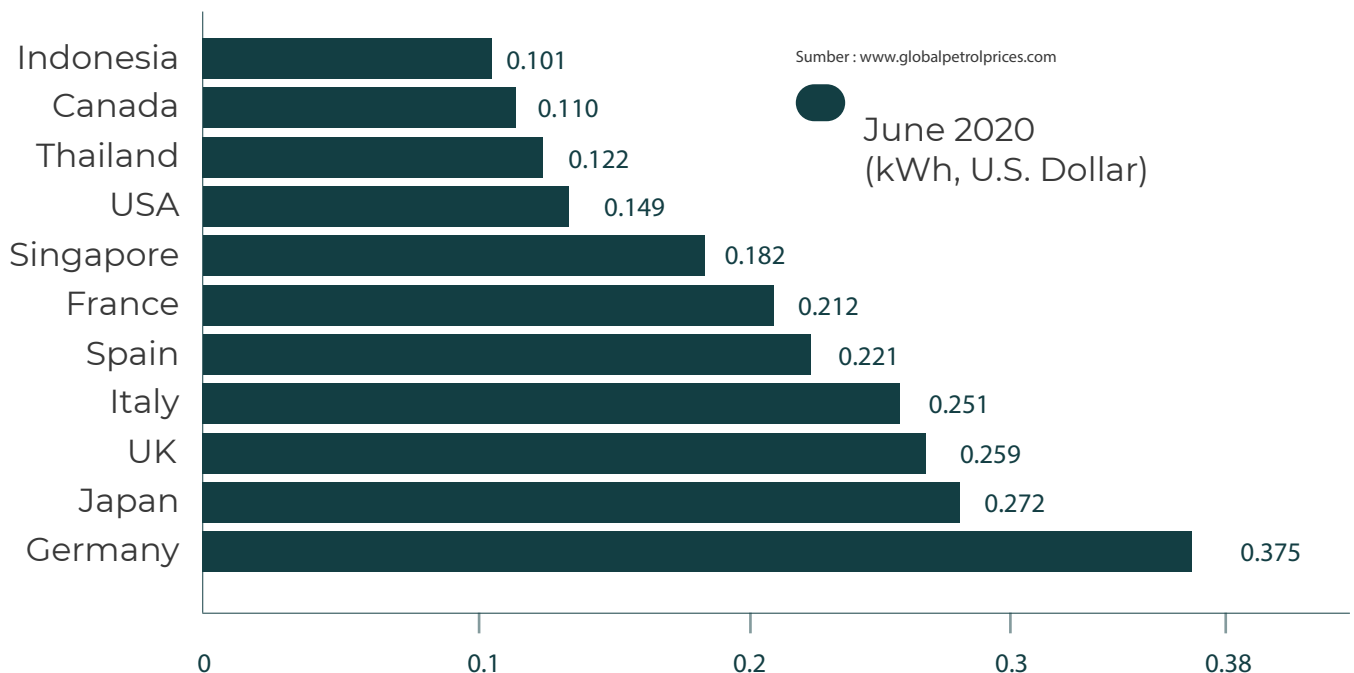
- ◆ Biaya panel surya semakin terjangkau
- ◆ Meningkatkan nilai jual properti
- ◆ Menurunkan iuran biaya pemakaian listrik lokal (PLN)
- ◆ Pemasangan fleksibel dan bisa disesuaikan dengan kebutuhan
- ◆ Investasi aman jangka panjang terhadap kenaikan tarif listrik di masa depan
- ◆ Bisa memanfaatkan Memaksimalkan area atap yang kosong untuk pemasangan kaya akan sinar matahari
- ◆ Antisipasi perkembangan kendaraan listrik dan tren kebutuhan listrik yang terus meningkat setiap tahun
- ◆ Panel surya adalah salah satu sumber listrik yang Ramah lingkungan karena tidak memancarkan bebas emisi greenhouse gas rumah kaca

## BIAYA PEMASANGAN YANG SEMAKIN TERJANGKAU



Dalam kurun waktu 10 tahun, biaya pemasangan Sistem Panel Surya terus mengalami penurunan dan kini harganya semakin terjangkau. Sekarang adalah waktu yang tepat untuk berinvestasi dan menggunakan Panel Surya untuk mengantisipasi kenaikan tarif listrik di masa depan.

## TREN PEMAKAIAN LISTRIK MENINGKAT DI ERA DIGITAL



Tarif listrik di Indonesia saat ini masih dihitung relatif rendah murah dan sebagian masih mendapatkan disubsidi pemerintah. Namun, data menunjukkan tarif listrik dunia mengalami kenaikan dari tahun ke tahun dan subsidi listrik kemungkinan akan dicabut akan bertahap dikurangi oleh pemerintah sehingga menggunakan Panel Surya akan menjadi investasi jangka panjang yang menjaga terhadap perkembangan teknologi saat ini, menguntungkan.



## 1. TAILOR-MADE SYSTEM FOR YOU

Untuk menjaga kualitas dan keamanannya, Setiap pemasangan kami diawali dari survey lokasi untuk memaksimalkan cahaya matahari dan ruang agar bisa menentukan spesifikasi yang optimal sesuai dengan kebutuhan Anda.

## 2. MODERN STORAGE FACILITY

TruPower memiliki fasilitas penyimpanan yang bersih dan rapi dengan kondisi suhu dan kelembapan udara yang terkontrol untuk memastikan kualitas produk terjamin dan terjaga secara maksimal.



## 3. FOCUS ON SAFETY

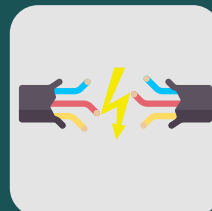
TruPower selalu mengutamakan keamanan dan keselamatan di rumah Anda dengan SDM yang berpengalaman dan dilengkapi alat+training safety dalam bekerja di ketinggian & instalasi listrik.



RESIKO JATUH



PENGAMAN BAHAYA LISTRIK



KUALITAS KONEKTOR



KEBAKARAN



KESALAHAN DESIGN DAN PEMASANGAN



KERUSAKAN ATAP RUMAH

## 4. QUALITY PRODUCTS

---

Semua produk Sistem Panel Surya dari TruPower bergaransi dan bersertifikat SNI sehingga dijamin aman dan memenuhi regulasi terbaru dari PLTS di Indonesia. Produk yang kami pakai dan sudah dikenal baik di industri secara luas di berbagai negara maju:

TruPower selalu mengutamakan keselamatan dan keamanan pelanggan dengan melakukan pemantauan sistem selama 2 tahun untuk menjamin kenyamanan di rumah Anda.

## INVERTER

---



---

Hadir pertama kali tahun 2015, Solis adalah salah satu produsen inverter surya terbesar dan terpercaya.

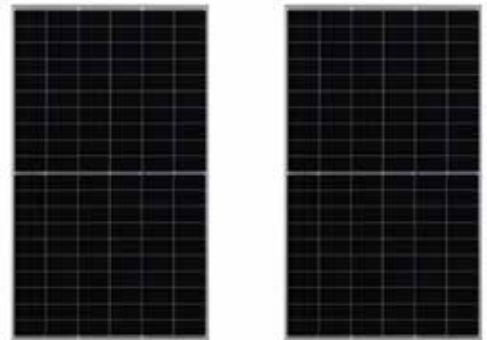
---

## SOLAR PV (PHOTOVOLTAIC)



---

Sebagai penyedia panel PV terkemuka dan solusi energi terbarukan, JA Solar mendistribusikan produk, aplikasi, dan layanan PV untuk mendukung pengembangan sistem panel surya yang berkelanjutan secara global.



---

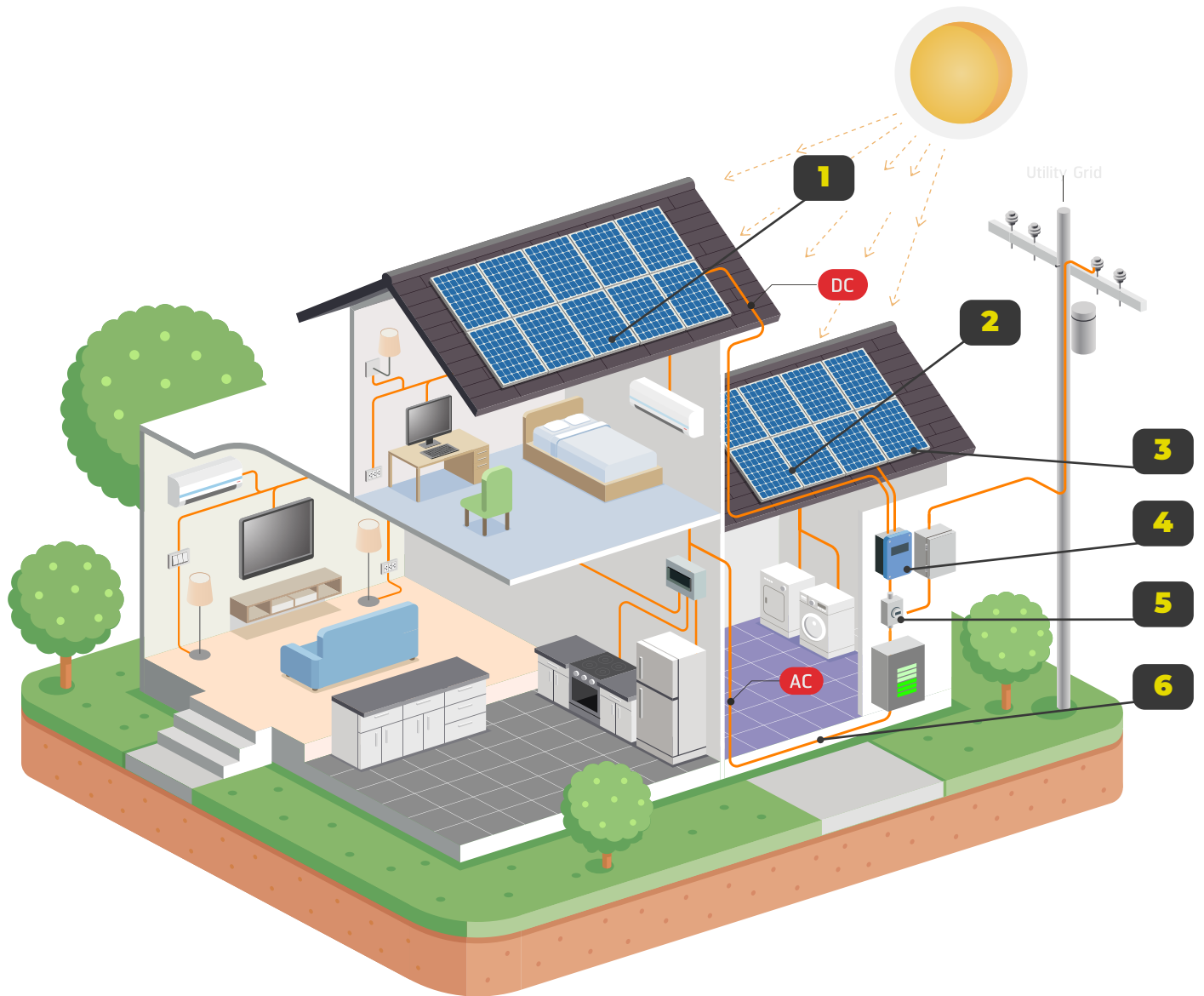
## ENERGY STORAGE SYSTEM



---

Sebagai salah satu penyedia solusi untuk layanan penyimpanan energi terkemuka di dunia, Alpha-ESS khusus menangani pasar perumahan dan pasar komersial yang bertujuan memberikan solusi yang dapat disesuaikan dengan biaya terjangkau.

## 5. ONE-STOP SHOP SOLUTION



Di TruPower, kami tahu waktu anda sangat berharga. Kami menyediakan one-stop solution dan lengkap untuk seluruh kebutuhan Panel Surya anda:

- |          |                    |          |                               |
|----------|--------------------|----------|-------------------------------|
| <b>1</b> | PANEL SURYA        | <b>5</b> | SMART kWh METERING            |
| <b>2</b> | PANEL PROTEKSI     | <b>6</b> | PEMASANGAN KABEL              |
| <b>3</b> | BRAKET PANEL SURYA | <b>7</b> | SERTIFIKAT LAIK OPERASI (SLO) |
| <b>4</b> | INVERTER           | <b>8</b> | GARANSI                       |

# KENAPA PILIH TRUPOWER UNTUK SISTEM SOLAR PANEL SAYA?



Kelebihan tambahan kami dibanding dengan panel surya lainnya:

- 1** Sistem lebih unggul dengan tim instalasi yang berpengalaman dan bersertifikat
- 2** Tim TruPower dengan lebih dari **10 tahun** pengalaman dan pengetahuan di industri PLTS
- 3** Memiliki sertifikat badan usaha (**SBUJPTL**) dan izin usaha (**IUJPTL**), proses registrasi PLTS yang cepat dan mudah
- 4** Produk berkualitas, bergaransi manufaktur dan jaminan performa yang panjang
- 5** Sudah termasuk pemantauan sistem selama **2 tahun** sebagai garansi instalasi kami

# OPTIMIZED SOLUTION FOR EACH CLIENT

## TRUPOWER ON-GRID PV SYSTEM (OPTIMIZED)

Harga Sistem	<b>Rp. 85.000.000</b> Termasuk Pajak
Tagihan	<b>Rp. 1.300.000</b>
Panel	<b>4500</b> wp (watt peak)
Inverter	<b>3500</b> watt
Biaya per wp	<b>Rp. 18.888</b>

Masa aktif per hari	<b>6 hours</b>
Power saved	<b>630.000 Watt-h</b>

Nett saving per bulan	<b>Rp. 910.350</b>
Nett saving per tahun	<b>Rp. 10.924.200</b>
BEP	<b>7.7 Tahun</b>
Nett Lifetime	<b>17.2 Tahun</b>



**Rp. 188.105.000**  
Nett Lifetime Saving

\*) dengan asumsi bangunan golongan R-3/TR dan pemakaian rata-rata 3000 Watt/jam

## OTHER ON-GRID PV SYSTEM



**Rp. 110.066.000**  
Nett Lifetime Saving

Harga Sistem	<b>Rp. 61.600.000</b> Termasuk Pajak
Tagihan	<b>Rp. 1.300.000</b>
Panel	<b>3500</b> wp (watt peak)
Inverter	<b>3300</b> Watt
Biaya per wp	<b>Rp. 17.600</b>

Masa aktif per hari	<b>4 hours</b>
Power saved	<b>396.000 Watt-h</b>

Nett saving per bulan	<b>Rp. 572.220</b>
Nett saving per tahun	<b>Rp. 6.866.640</b>
BEP	<b>9.0 tahun</b>
Nett Lifetime	<b>16.0 tahun</b>

\*) dengan asumsi bangunan golongan R-3/TR dan pemakaian rata-rata 3000 Watt/jam

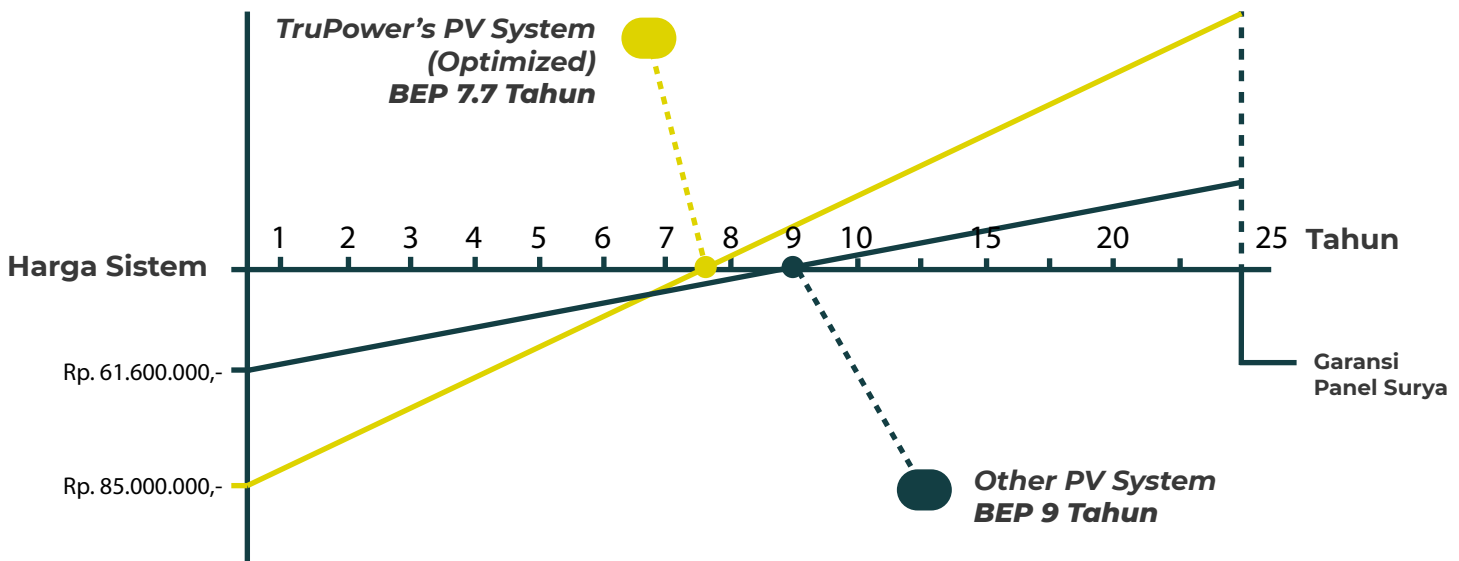
# RINGKASAN PENGHEMATAN SISTEM PANEL SURYA

Sistem Panel Surya	Harga Sistem(i)	Penghematan per Tahun	Total Lifetime Saving (25 thn)	Payback Period / BEP	Nett Lifetime Saving (ii)
TruPower's PV System (aktif 6 Jam/Hari)	Rp. 85.000.000	Rp. 10.924.200	Rp. 273.105.000	7.7 tahun	Rp. 188.105.000
Other PV System (aktif 4 Jam/Hari)	Rp. 61.600.000	Rp. 6.866.640	Rp. 171.666.000	9 tahun	Rp. 110.066.000

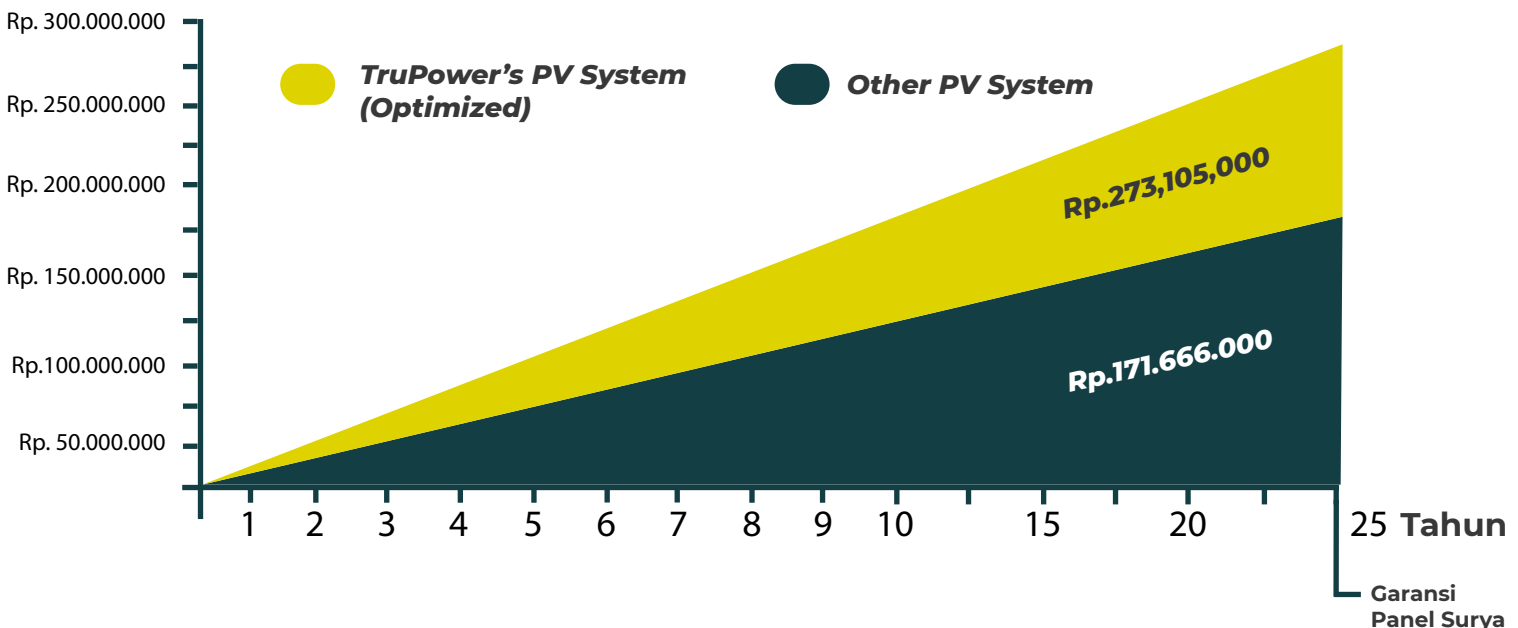
i) harga median indikasi sistem panel surya thn 2019-2020

ii) proyeksi keuntungan yang didapatkan selama umur/lifetime sistem solar PV, dengan asumsi tanpa kenaikan tarif listrik

## ILUSTRASI PAYBACK PERIOD TRUPOWER SYSTEM VS OTHER



## ILUSTRASI LIFETIME SAVINGS TRUPOWER SYSTEM VS OTHER



# FREQUENTLY ASKED QUESTIONS (F.A.Q's)



## **Apakah Sistem Panel Surya TruPower aman?**

Aman. TruPower melakukan pemantauan sistem selama 2 tahun untuk memaksimalkan keamanan dan kenyamanan pelanggan. Sistem Panel Surya TruPower juga bergaransi dan sudah bersertifikat SNI, dan sesuai dengan regulasi PLTS terbaru di Indonesia sehingga keamanannya terjamin.



## **Apakah panel surya rentan terhadap petir/angin kencang?**

Aman, berdasarkan prosedur instalasi TruPower yang layak.



## **Di rumah saya sudah terpasang daya 5000 VA, apakah saya bisa memasang panel surya dengan daya lebih besar?**

Bisa, selama kapasitas Inverter tidak melebihi kapasitas kWh meter yang terpasang dari PLN.



## **Berapa lama sebuah panel surya bisa bertahan?**

Garansi performa panel surya 25 tahun, garansi Inverter 5 tahun, dan garansi instalasi Sistem Panel Surya TruPower 2 tahun.



## **Apakah bisa membeli panel surya saja?**

Tidak. TruPower tidak menjual panel surya secara terpisah, karena Sistem Panel Surya TruPower dibuat/didesain sesuai pesanan, dan tim kami melakukan survei awal untuk memaksimalkan ruang dan cahaya matahari untuk membantu menentukan variabel harga dengan signifikan,



## **Bagaimana cara saya memasang Sistem Panel Surya dengan TruPower?**

TruPower akan meminta data seperti daya listrik PLN yang terpasang di rumah/kantor Anda, titik koordinat di GPS/Google Maps, dan alamat lengkap untuk menghitung estimasi harga terlebih dahulu. Setelah itu, tim kami yang berpengalaman dan bersertifikat akan melakukan survey dan kemudian pelaksanaan instalasi saat anda setuju dengan proposal desain kami.



## **Mengapa Sistem Panel Surya dari TruPower hanya dibuat/didesain sesuai pesanan?**

Setiap rumah atau gedung memiliki atap yang berbeda. Kami ingin memastikan agar pemasangan hemat waktu dan tenaga, tidak ada kesalahan selama proses pemasangan, dan memaksimalkan ruang dan cahaya matahari dengan perencanaan yang terbaik. .



**MANFAATKAN TENAGA SURYA DAN HEMAT  
PENGELUARAN LISTRIK BULANAN ANDA!**

**POWER SOLUTION EXPERTS**



[www.trupower.co.id](http://www.trupower.co.id)



[trupower\\_id](https://www.instagram.com/trupower_id)

**QUESTIONS?**



**CHAT ME**